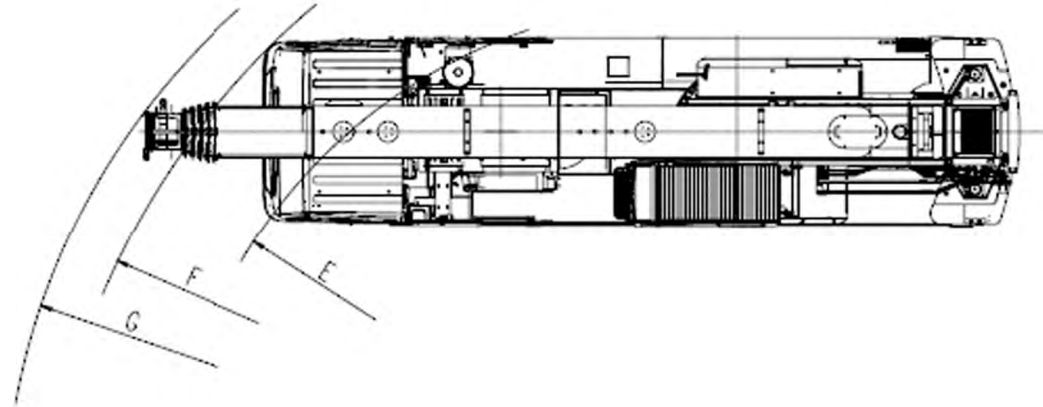
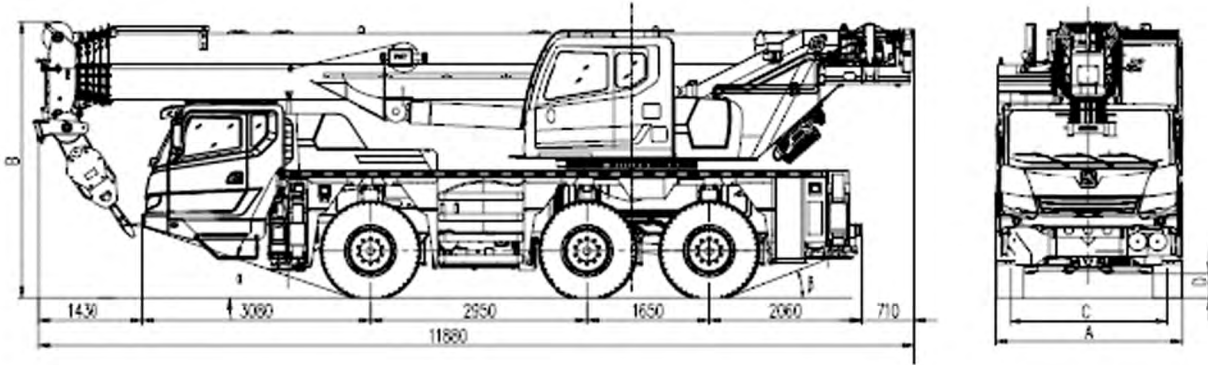




**INDEKS ELEKTRİK ELEKTRONİK MAKİNA İNŞAAT  
SAN A.Ş. ULUKENT SANAYİ BÖLGESİ 10001 SK.  
NO.40 MENEMEN / İZMİR  
Tel: 0 232 328 19 80  
Faks : 0 232 328 19 01  
www.indeks.com.tr  
ÜRETİCİ KODU: T6931**

**IND MTC 60  
TEKNİK ÖZELLİKLER  
ANA MLZ.NSN: 3830270658327  
ANA MLZ.PRÇ.NU.: IND MTC 60**



IND MTC 60 TEKNİK ÖZELLİKLERİ				
Boyutlar	Uzunluk	11880	mm	
	Genişlik	2550	mm	
	Yükseklik	3755	mm	
	Dingil	1. ve 2. 2. ve 3.	2950 1650	mm
Ağırlık	Vincin yüksüz yürüyüş ağırlığı	37260	kg	
	Dingil	1. 2.3.	12420	kg
Yürüyüş Performansı	Araç Tahrik Düzeni	6x6		
	Yürüyüş hızı	Max. Yürüyüş hızı	85	km/s
	Min. Yerden yükseklik		330	mm
	Yaklaşma açısı		19	°
	Uzaklaşma açısı		21	°
	Max. Tırmanma kabiliyeti		70	%
Motor	Model	OM 470LA-E4-3 (6R 1100)		
	Tipi	6 silindirli, 4 zamanlı, turboşarjlı soğutucu, su soğutmalı, dizel motor		
	Üretici	DAIMLER AG		
	Bore x Stroke (mm)	125x145		
	Çalışma Sıcaklık Aralığı	-32 °C ile +49 °C		
	Güç (kw-hp/rpm)	280-375/1700		
	Tork (N.m/rpm)	1900/1300		
	Ön Isıtma Sistemi	Mevcut		
	Tam Yükte Yakıt Tüketimi	195 g/kWh		
	Standard Emisyon	EU IV		
Şanzıman	Model	Allison 4430 SP		
	Tipi	Otomatik		
Direksiyon Sistemi	Gidiş İstikametinde Solda Hidrolik			
Fren Sistemi	Çift devreli, havalı servis freni			
	Havanın nemini alan ve soğuk havalarda donmayı önleyen sistem mevcuttur.			
	Egzoz freni mevcuttur. Retarder Mevcuttur.			
Süspansiyon Sistemi	Hidropnomatik			
Kablolama	Kablolar belirtilen malzemelere temas etmeyecek şekilde şasiye bağlanmıştır.	Hareketli elemanlar		
		Gresörlükler		
		Egzoz borusu		
		Yağ donanımları		
Akaryakıt donanımları				
Akaryakıt Donanımı	Yakıt Depo Kapağı kilitlenebilir tip. Depo ile enjektör arasında 2 adet filtre bulunmaktadır.			
	Lastik	Tipi	Arazi Tipi (REM-8 385/95R25)	6 ADET
Seyir Kabini	Alt kısmı ve çamurluk içleri koruyucu madde (epoksi boya) ile kaplanmıştır.			
Ana Kaldırma Performansı	Max. Kaldırma Kapasitesi	60	t	
	Min. Çalışma Açı	2.1	m	
	Karşı Ağırlık (Toplam)	12	t	
	Uzunluklar	Ana Boom (6 Parça)	10,3	m
Tamamen Uzatılmış Boom		48	m	
Tamamen Uzatılmış Bom+Jib Boom		63	m	
Üst yapı ve diğer Donanımlar	Krende kanca, bom, vincin sistemi ve halatları 60 ton kaldırma kapasitesine uygundur.			
	Esas ve Top Kanca	5 Ton, 35 Ton, 60 Ton Kapasiteli	Dövme çelik	
Kren Üstü Alet ve Avadanlıklar	İlk yardım çantası ( Yürürlükteki Karayolları Trafik Tüzüğüne uygun)			
	Patinaj zinciri (TS 663'e uygun)			
	Anma genişliği 2,5mm,3 mm,3,5 mm,4 mm, 4,5 mm,5,5 mm6,5 mm,8 mm,10 mm,12 mm,14 mm olan,TS ISO 2380-1)'e uygun düz tornavida			
	Anma süngü çapı 3, mm,4,5 mm, 6 mm, 8 mm, 10 mm olan, TS 59-5 ISO 8764-1 standardına uygun yıldız tornavida			
	8 inç, 10 inç, 12 inç anma boyunda TS 3796 standardına uygun kurbağacık anahtar			
	6 kg'lık kuru kimyevi toz muhteviyatlı yangın söndürme cihazı, TS 862-7 EN 3-7+A1'e uygun			
	5 galonluk çelik bidon			
	Yük kaldırmak için 20 ton kapasitesinde,4 m ve 2 m uzunluğunda kaldırma halatı			
Diğer Özellikler	60 ton kapasiteli dörtlü sapan tel halat seti, 30 ton kapasiteli dörtlü sapan tel halat seti			
	68 ton kaldırma kapasiteli Mapa Seti, 34 ton kaldırma kapasiteli Mapa Seti			
	Kren, -32 °C ile +49 °C çevre sıcaklığı aralığında çalışmaktadır.			
	Aracın Rengi RAL 1028'dir.			
Üretim Standartları	EN 13000:2010+A1 Üretim Standardına Göre Üretilmiştir.			
	Karayolları Trafik Kanununa Uygundur.			